

医療用品 04 整形用品  
高度管理医療機器 ヒアルロン酸使用軟組織注入材 70441000  
(単回使用注射用針、汎用注射筒)

## ジュビダームビスタ ウルトラ XC

### 再使用禁止

#### 【警告】

##### 〈使用方法〉

- \* 1. 血管内に注入しないこと。[血管閉塞、塞栓、虚血又は梗塞等の原因となることがある。]
- \* 2. 皮膚の薄い領域及び側副血行路が乏しい領域（例えば、眼窩縁下方、鼻頬溝、眼窩周囲（目尻のしわ等）、眉間及び額など）への注入にあたっては慎重に使用すること。[血管への誤注入あるいは血管や神経の圧迫等により一過性又は非可逆性の視力障害／失明、脳卒中（脳虚血、脳出血、脳梗塞）の誘発及び鼻翼等の壊死、顔面皮下組織の障害を引き起こす可能性がある。] 注入部位の顔面解剖学を十分に理解した上で使用すること。又、注入時又は注入直後にその兆候（視力異常、脳卒中、皮膚青白化、異常な痛み）がみられたら、直ちに注入を止めること。
- 3. 炎症反応（膿疱、座瘡、発疹や蕁麻疹等）のある部位又は感染部位には使用しないこと。[炎症や感染を悪化させるおそれがある。]

#### 【禁忌・禁止】

##### 〈使用方法〉

再使用禁止

##### 〈適用対象（患者）〉

次の患者には使用しないこと。

- ・本品の成分又はアミド型局所麻酔剤に対し過敏症の既往歴のある患者
- ・本品は微量のグラム陽性菌由来蛋白を含有する。グラム陽性菌由来蛋白に対し過敏症の既往歴のある患者

#### 【形状・構造及び原理等】

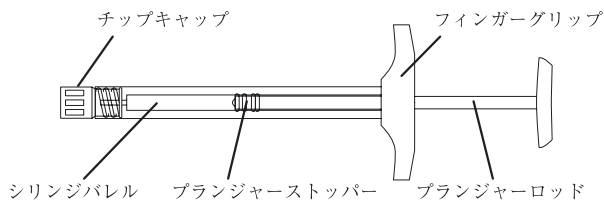
##### 〈形状、構造〉

本品はヒアルロン酸ゲルをシリンジに充填したものである。

性状：均質の無色ゲル

##### \*1. 構成

本体	シリンジ充填済みヒアルロン酸ゲル
付属品	ディスプレイザブル注射針（30G×½"）



##### 2. ヒアルロン酸ゲルの組成（直接、体に接触）

主剤	架橋ヒアルロン酸ナトリウム24mg/mL
麻酔薬	リドカイン塩酸塩0.3wt%
希釈液	リン酸緩衝生理食塩液

##### 〈原理〉

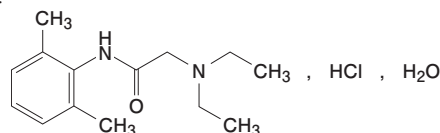
ヒアルロン酸ゲルを真皮内に注入し、物理的特性により皮膚のしわを補整する。

#### 〈薬剤に関する情報〉

一般名：リドカイン塩酸塩

化学名：2-(diethylamino)-N-(2,6-dimethylphenyl)acetamide  
monohydrochloride monohydrate

構造式：



作用機序：

リドカイン塩酸塩は、神経膜のナトリウムチャンネルをブロックし、神経における活動電位の伝導を可逆的に抑制し、知覚神経及び運動神経を遮断する局所麻酔薬である。

効能を裏付ける試験成績：

本品のゲルからリドカインが遊離放出されることの実験を行った。本品のゲルを水中で透析したところ、ゲル中に残留したリドカイン濃度は経時的に減少し、ゲルからリドカインが遊離放出されることが示された。（図1）

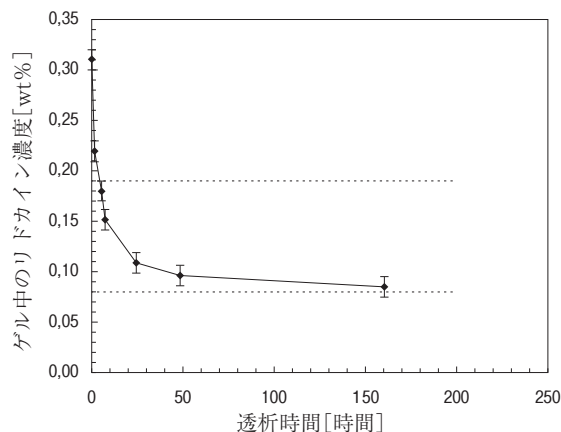


図1 リドカインの動的放出

#### 【使用目的又は効果】

本品は顔面において、中等度から重度のしわや溝（鼻唇溝等）を修正するため、真皮中層部から深層部に注入して使用される。なお、口唇、眼瞼への使用及び隆鼻術等の形状の変更を目的とした使用は本品の適応に含まれない。

#### 【使用方法等】

##### 〈使用方法等〉

##### 1. 注射針の接続（図2）

- ①シリンジからチップキャップをまっすぐ引いて外す。
- ②付属の注射針を時計回りにゆっくり回してシリンジに接続する。注射針のキャップが正しい位置（③）にあることを確認する。④の位置は誤り。
- ③片手でシリンジ、もう片方の手でキャップを持ち、反対方向に引き、キャップを外す。
2. 患部を洗浄、消毒する。本品の注入前に、ゲルが注射針から出るまでプランジャーロッドを押す。
3. 本品の適量を真皮内に注入する。

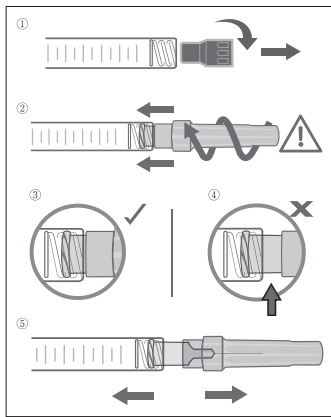


図2 注射針の接続

### 【使用方法等に関連する使用上の注意】

1. シリンジ内のゲルに分離又は濁りがある場合は使用しないこと。
- \* 2. 付属の注射針を使用すること。[注射針の接続が適切でない場合、注射針の外れや接続部からのゲル漏出が起ることがある。]
3. 患者の軟組織欠乏は原因、皮膚の伸展度、緊張度又は深さを考慮して判断すること。しわを容易に伸展でき、手指での伸展にて修正効果が確認できることが望ましい。処置前の写真撮影を推奨する。
- \* 4. 注射針を穿刺後、注入の直前にプランジャーロッドを僅かに引いて吸引させ、注射針が血管内にあることを確認すること。
5. リドカインの効果を考慮し、ゆっくりと注入を行うこと。
6. 最適な結果が得られるよう一本の線を描くように注入する方法、連続穿刺法等又はこれらの組み合わせも考慮すること。本品の注入が表皮に近いと、しこりや変色が起こることがある。
- \*\* 7. 本品の注入時に注射針を後方に引く際はプランジャーロッドを一定の圧で押すこと。ゲル漏出や表皮近くでの注入を防ぐため、注射針を皮膚から引き抜く前に注入を終えること。
8. 注射針が閉塞した場合、プランジャーロッドを押し込まないこと。注入を止め、注射針を交換すること。
- \*\* 9. 希望する修正効果を得るために、初回処置後にタッチアップ処置（1～2週間後）が必要になることがある。更なる処置が必要なしわにおいては、満足な結果が得られるまで、タッチアップ処置を繰り返す。タッチアップ処置の必要性は患者それぞれで、しわの重症度、皮膚の弾力性や真皮の厚みなどの様々な要因による。処置部位反応がみられた場合、消失するまで処置の間隔を空けることが望ましい。
10. 最適な修正における本品の標準的な総注入量（初回処置及びタッチアップ処置）は、処置部位当り1.6mLである。再処置においては、処置部位当り0.7mLである。
- \* 11. 予定した膨らみになるまでゆっくりと必要最小限の力で注意しながら注入する。過修正は行わないこと。修正の度合や持続期間は、患部の特徴、注入部位の組織応力、注入深度及び注入手技による。著しく硬化した患部は修正困難である。
- \*\* 12. 即時に青白化した場合、注入を止め、患部を通常色に戻るまでマッサージすること。青白化は血管閉塞による可能性がある。
13. 注入終了時、周囲組織の輪郭になじむように、処置部位を優しくマッサージすること。過修正となった場合は、その部位を指の間でマッサージするか、表皮下の骨に接触してマッサージすると効果的である。
14. 修正部位に腫脹を認める患者では、処置時に修正の度合を判断することは時に困難である。このような場合は、1～2週間後にタッチアップ処置を行うとよい。

15. 軽度から中程度の注入による反応が出ることもあるが通常、2～3日で消失する。注入直後、処置部位が腫れた場合は、氷のうで短時間冷却すること。又、注入直後から一過性（7日以内）の炎症を伴うことがある。
16. 処置後24時間は、激しい運動や、日光や高温への長時間の曝露、飲酒は避けること。一時的に、注入部位に発赤、腫脹、搔痒が起こりうることを患者に説明すること。
- \*\* 17. ヒアルロン酸は塩化ベンザルコニウムなどの第4級アンモニウム塩との不適合（沈殿等）がみられることから、本品をこの種の物質と接触させないこと。

### 【使用上の注意】

#### 1. 使用注意（次の患者には慎重に適用すること）

- (1) アナフィラキシーの既往、蕁麻疹等のアレルギー症状を起こしやすい体質を有する患者
- (2) 連鎖球菌性疾患（再発性の咽頭痛、急性のリウマチ熱等）の既往歴のある患者、及び心臓合併症を伴う急性リウマチ熱がみられる患者 [アレルギー反応又は炎症症状が起こるおそれがある。]
- \*\* (3) 免疫機能に異常を有する又はその既往歴のある患者、及び免疫抑制療法を受けている患者 [過剰なアレルギー反応や感染が起こるおそれがある。]
- (4) ケロイド形成、肥厚性瘢痕や色素異常症を発症しやすい患者 [ケロイド形成、肥厚性瘢痕、又は色素異常症を発症するおそれがある。]
- (5) 出血傾向のある患者又はアスピリンなどの非ステロイド性消炎鎮痛剤やワルファリンなど抗凝固剤を使用している患者 [注入部位にあざや出血が起こり易くなる。]
- (6) レーザー治療、ケミカルピーリング又はその他の皮膚擦傷法による治療を受けている又は、受ける予定の患者 [注入部位の炎症を誘発することがある。]
- (7) 心刺激伝導障害のある患者 [リドカインにより症状を悪化させることがある。]
- (8) 重篤な肝障害又は重篤な腎障害のある患者 [リドカインにより中毒症状が発現しやすくなる。]
- (9) ポルフィリン症の患者 [リドカインにより急性腹症、四肢麻痺、意識障害等の急性症状を誘発するおそれがある。]

#### 2. 重要な基本的注意

- \* (1) 考えられる合併症のリスク低減化のため、軟組織注入材に関する十分な知識を有する医師のみが使用すること。又、注入部位及びその周辺の解剖学的知識を有する医師であること。
- \* (2) 処置前に患者の既往歴を確認し、本品の効能・効果や注意事項、生じうる有害事象等を十分に患者に説明すること。壊死や変色/着色等の外見的にも望ましくない有害事象が起こりうるリスクについても説明すること。
- \* (3) 血管への誤注入に伴う兆候を理解し、生じた場合の患者の対処法についての情報を入手しておくこと。施設での処置に加え、他の専門医による速やかな対処が必要な場合もある。
- (4) 最適な効果を得るには微調整のための補足注入（タッチアップ処置）を要する場合があることを説明すること。
- \* (5) 本品の使用により問題となるような兆候があれば直ちに医師へ報告し、適切な処置を受けるよう患者に説明すること。
- (6) 本品は注入時の疼痛に対し疼痛緩和の有効性が認められているが、追加で外用又は注射の麻酔を使用することも可能である。
- (7) 患者1人当りの年間使用量は、体重60kg当り20mLを限度とする。この量を超える注入の安全性は確立されていない。
- (8) 顔面のしわや溝以外の解剖学的領域（口唇等）への使用は、比較臨床試験による安全性及び有効性が確立されていない。
- (9) 既に他の充填材により治療した部位への本品の注入は、臨床試験による安全性及び有効性が確立されていない。永久インプラントにより治療した部位への注入は避けること。
- (10) 注入部位の感染等、注入材使用における一般的な注意事項に留意すること。

一般的なリドカイン製剤において以下の注意事項がある。

- (1) まれにショックあるいは中毒症状を起こすことがあるので、リドカイン製剤の投与に際しては、十分な問診により患者の全身状態を把握するとともに、異常が認められた場合に直ちに救急処置のとれるよう、常時準備をしておくこと。なお、事前の静脈路確保が望ましい。
- (2) 血管の多い顔面部に注射する場合には、吸収が速いことに注意すること。
- (3) 前投薬や処置中に投与した鎮静薬、鎮痛薬等による呼吸抑制が発現することがあるので、これらの薬剤を使用する際は少量より投与し、必要に応じて追加投与することが望ましい。

### 3. 相互作用（他の医薬品・医療機器等との併用に関すること）

ヒアルロン酸ゲルにより注入部位周辺の血管を圧迫する可能性がある。

リドカイン塩酸塩は、主として肝代謝酵素CYP1A2及びCYP3A4で代謝される。

\* 併用注意（併用に注意すること）

薬剤名等	臨床症状・措置方法	機序・危険因子
クラスⅢ抗不整脈剤（アミオダロン等）	心機能抑制作用が増強するおそれがあるので、心電図検査等によるモニタリングを行うこと。	作用が増強することが考えられる。
アミド型局所麻酔剤（メピバカイン、プピバカイン等） クラスⅠ抗不整脈薬（リドカイン、キニジン等）	中毒症状が相加的に起こるおそれがある。	併用により中毒症状が相加的に起こることが考えられる。

### \*\*4. 不具合・有害事象

- (1) 不具合  
その他の不具合  
偶発的漏出、破損/欠陥部品、稠度変化、押出し困難又は不可能、注射針の外れ又は緩み、包装不良、プランジャー不良、製品の変色、充填不足、間隙/気泡
- (2) 有害事象  
重大な有害事象  
まれに血管内注入又は組織圧迫に起因する一過性又は非可逆性の失明、脳卒中（脳虚血、脳出血、脳梗塞）を誘発  
その他の有害事象  
小結節、数珠状小隆起、肉芽腫、アレルギー反応/過敏症、ヘルペス、修正不足/減少、修正位置のずれ、壊死（血管塞栓、血管圧迫等に起因）、無感覚/感覚異常、疼痛、膿瘍、感染、血管性浮腫、変色/着色、血腫/斑状出血、掻痒、炎症反応、発赤/発疹、腫脹/浮腫、その他（自己免疫疾患、眩暈、しわ/瘢痕の深化、乾燥肌、呼吸困難、インフルエンザ様症状、頭痛、不快感、筋無力症、悪心、瘢痕、自己免疫症状/結合組織疾患、失神、血管攣縮、視力障害等）
- (3) リドカインに関連する有害事象  
本品による全身性作用は予想されないが、リドカインで観察される副作用を以下に示す。リドカイン製剤の添付文書も参照すること。  
重大な副作用（頻度不明）  
ショック、意識障害・振戦・痙攣、悪性高熱  
その他の副作用（頻度不明）  
中枢神経<sup>注)</sup>：眠気、不安、興奮、霧視、眩暈等  
消化器<sup>注)</sup>：悪心・嘔吐等  
過敏症：蕁麻疹等の皮膚症状、浮腫等  
注) このような症状があらわれた場合は、ショックあるいは中毒へ移行することがあるので、患者の全身状態の観察を十分に行い、必要に応じて適切な処置を行うこと。

### 5. 妊婦、産婦、授乳婦及び小児等への適用

次の患者への安全性及び有効性は確立していない。

- ・妊婦、産婦、及び授乳婦
- ・18歳未満の患者（本品のリドカインを含有しないタイプの製品であるジュビダームビスタ ウルトラの治験は30歳を超える被験者について評価が行われた。）

### 6. その他の注意

供給された通りに使用すること。改造や適応外使用は本品の無菌性、均質性及び性能に悪影響を及ぼすことがある。

### 【臨床成績】

\* <ジュビダームビスタ ウルトラ>

本品のリドカインを含有しないタイプの製品であるジュビダームビスタ ウルトラのピボタル試験は、中等度から重度の鼻唇溝のしわの処置における有効性及び安全性を評価するため、米国において行われた前向き、無作為、多施設共同、二重盲検、被験者内対照試験である。被験者の片側の鼻唇溝に被験機器を注入し、対側の鼻唇溝に对照機器（ザイプラスト®カラーゲン使用軟組織注入材）を注入した。

約2週間の間隔で両側に最大3回まで（初回処置及び最大2回のタッチアップ処置）の注入を可とした。各処置から2週間及び4週間後に改善度を評価した。初回又は2回目の処置後に修正が不足している場合は、それぞれ初回処置と同じ注入材を用いて修正の不足する鼻唇溝にタッチアップ処置した。

各処置から3日、7日及び2週間後、最後の処置から4、8、12、16、20及び24週間後に経過観察を行い、鼻唇溝の重症度評価を5段階スコア（4：極めて重度、3：重度、2：中等度、1：軽度、0：なし）で行った。

#### 1. 有効性

鼻唇溝の重症度評価に基づく主要な有効性成績を次に示す。

表1 鼻唇溝の重症度評価

評価時期	症例数	被験機器		对照機器	
		鼻唇溝重症度	ベースラインからの改善	鼻唇溝重症度	ベースラインからの改善
ベースライン	146	2.6	-	2.6	-
第2週	142	0.6	2.0	0.7	1.9
第12週	129	0.9	1.7	1.6	0.9
第24週	138	1.3	1.3	2.3	0.3

評価スコアは平均値

被験機器での処置により、24週の試験期間を通して鼻唇溝の重症度に有意な改善が認められた。第24週の時点で、被験機器は对照機器に対する臨床的優越性が認められ、鼻唇溝重症度の平均はそれぞれ1.3及び2.3であった（ $P<0.0001$ ）。さらに、製品の嗜好に関する患者の評価では被験機器が圧倒的に優位であり、88%が对照機器で処置した鼻唇溝よりも被験機器で処置した鼻唇溝を支持した。

#### 2. 安全性

ピボタル試験において、被験機器注入後に鼻唇溝に関連し発生した有害事象は下表のとおりである。多くは注入部位に一過性に発現する炎症など軽度なもので、皮膚注入材の使用に伴う一般的な反応であった。

表2 鼻唇溝に関連した有害事象

事象	被験機器 (N=146)
	鼻唇溝 n (%)
注入部位における事象	
紅斑	136 (93%)
疼痛	131 (90%)
硬結	129 (88%)
浮腫	125 (86%)
小結節	115 (79%)



事象	被験機器 (N=146)	
	鼻唇溝 n (%)	
注入部位における事象		
掻痒	52	(36%)
変色	48	(33%)
落屑	4	(3%)
知覚消失	2	(1%)
出血	1	(1%)
治療周辺部位における事象		
挫傷	86	(59%)
乾燥肌	3	(2%)
皮膚及び皮下組織の事象		
面皰	2	(1%)
痂皮	2	(1%)
顔面腫脹	2	(1%)
乾燥肌	1	(1%)
毛細血管拡張症	1	(1%)

### 3. ピボタル試験アップデート

上記臨床試験における最終処置後、再処置のために来院した時期は、平均で約9ヵ月後であった。再処置のために来院した時期(25~36週間、>36週間)により患者を2群に分類したが、いずれの群でも臨床試験での処置前(ベースライン)から平均1スコア以上の改善が認められた。

25~36週間 (6ヵ月~9ヵ月)	84% (57/68) で1スコア以上の改善
36週間以降 (9ヵ月以降)	75% (36/48) で1スコア以上の改善

### <ジュビダームビスタ ウルトラ XC>

本品とリドカインを含有しないジュビダームビスタ ウルトラの有効性及び安全性を比較評価するため、米国において前向き、無作為、多施設共同、二重盲検、被験者内対照試験が行われた。被験者の片側の鼻唇溝に本品を、対側の鼻唇溝に对照機器(ジュビダームビスタ ウルトラ)を単回処置した。両側の鼻唇溝に処置後30分以内に、被験者は処置痛を11段階スケール及び5段階比較スケールで評価した。治験責任医師及び被験者の両者はベースライン及び処置から2週間後における鼻唇溝重症度をピボタル臨床試験で用いた5段階鼻唇溝重症度スケールで評価した。

#### 1. 有効性

被験者による処置時疼痛の評価に基づく主要な有効性成績を以下に示す。

表3 被験者による処置時疼痛の評価 (N=36)

	平均疼痛スコア <sup>a</sup>
本品	1.5
对照機器	5.2
平均差	-3.7

<sup>a</sup>スコアレンジ0-10(0=疼痛なし、10=想像できる最大の疼痛)

本品で処置した鼻唇溝の疼痛スコアはリドカインを含有しないジュビダームビスタ ウルトラで処置した鼻唇溝よりも有意に低かった(P<0.0001)。

表4 被験者による処置時疼痛の比較評価

	本品 (N=36鼻唇溝) N (%)
痛みが少ない	23 (64%)
少し痛みが少ない	11 (31%)
痛みには違いない	0 (0%)
少し痛みがある	2 (6%)
痛みがある	0 (0%)

94% (34/36)の被験者がリドカイン有りの側がリドカイン無しの側と比較して疼痛が少ない、又は少し少ないと評価した。又、2週間後の鼻唇溝重症度の改善は両製品(リドカイン有り無し)において同等であった。両製品のベースラインの平均スコアは2.3で、2週間後には0.7まで臨床的に有意に改善した。

#### 2. 安全性

本品において疼痛/圧痛の報告が少なかったことを除いては、全症例(N=72)において同等の安全性プロファイルが示された。重症度及び持続期間毎の共通した一般的処置部位反応(CTR)を以下に示す。注入部位反応を除いては、機器又は処置に関連した有害事象は認められなかった。

表5 注入部位における有害事象(鼻唇溝の数/%)

事象	合計		本品 (N <sup>a</sup> =36)			对照機器 (N <sup>a</sup> =36)		
	本品 n <sup>b</sup> %	对照機器 n <sup>b</sup> %	軽度 n <sup>b</sup> %	中等度 n <sup>b</sup> %	重度 n <sup>b</sup> %	軽度 n <sup>b</sup> %	中等度 n <sup>b</sup> %	重度 n <sup>b</sup> %
発赤	29 81%	30 83%	22 61%	7 19%	0 0%	21 58%	9 25%	0 0%
疼痛	17 47%	22 61%	12 33%	5 14%	0 0%	16 44%	5 14%	1 3%
圧痛	22 61%	29 81%	18 50%	3 8%	1 3%	22 61%	6 17%	1 3%
硬化	32 89%	33 92%	22 61%	8 22%	2 6%	24 67%	9 25%	0 0%
腫脹	30 83%	29 81%	23 64%	6 17%	1 3%	17 47%	12 33%	0 0%
腫瘍/ こぶ	20 56%	22 61%	13 36%	6 17%	1 3%	17 47%	4 11%	1 3%
紫斑	27 75%	24 67%	16 44%	8 22%	3 8%	15 42%	6 17%	3 8%
掻痒	12 33%	11 31%	12 33%	0 0%	0 0%	10 28%	1 3%	0 0%
変色	22 61%	21 58%	17 47%	2 6%	3 8%	16 44%	3 8%	2 6%

<sup>a</sup>該当する機器で処置した鼻唇溝

<sup>b</sup>発現したCTR毎の鼻唇溝数(%)は重症度)

表6 有害事象の持続期間(鼻唇溝の数/%)

事象	本品 (N <sup>a</sup> =36) n <sup>b</sup> %				对照機器 (N <sup>a</sup> =36) n <sup>b</sup> %			
	1-3 日	4-7 日	8-14 日	>14 日	1-3 日	4-7 日	8-14 日	>14 日
持続期間 <sup>c</sup>								
発赤	22 61%	4 11%	1 3%	2 6%	22 61%	4 11%	2 6%	2 6%
疼痛	15 42%	0 0%	1 3%	1 3%	18 50%	3 8%	0 0%	1 3%
圧痛	14 39%	3 8%	3 8%	2 6%	23 64%	5 14%	0 0%	1 3%
硬化	15 42%	7 19%	5 14%	5 14%	15 42%	7 19%	8 22%	3 8%
腫脹	19 53%	7 19%	2 6%	2 6%	17 47%	7 19%	3 8%	2 6%
腫瘍/ こぶ	10 28%	4 11%	2 6%	4 11%	11 31%	5 14%	3 8%	3 8%
紫斑	12 33%	8 22%	4 11%	3 8%	7 19%	8 22%	6 17%	3 8%
掻痒	8 22%	3 8%	0 0%	1 3%	9 25%	1 3%	0 0%	1 3%
変色	13 36%	2 6%	4 11%	3 8%	10 28%	5 14%	4 11%	2 6%

<sup>a</sup>該当する機器で処置した鼻唇溝

<sup>b</sup>最大持続期間による有害事象毎の鼻唇溝数

<sup>c</sup>注入日によらない症状発現から消失までの日数

**【保管方法及び有効期間等】**

**〈保管方法〉**

- ・直射日光を避け、室温（25℃以下）で保存すること。
- ・凍結を避けること。
- ・衝撃を避けること。

**〈有効期間〉**

2年

**【主要文献及び文献請求先】**

アラガン・ジャパン株式会社 お客様相談窓口

TEL：0120-404-100（9：00～18：00／土日祝日及び当社休業日を  
除く）

\*\*FAX：0120-085-235（24時間受付）

**【製造販売業者及び製造業者の氏名又は名称等】**

製造販売業者：アラガン・ジャパン株式会社

製造業者：アラガン インデュストリー（ALLERGAN INDUSTRIE）  
フランス